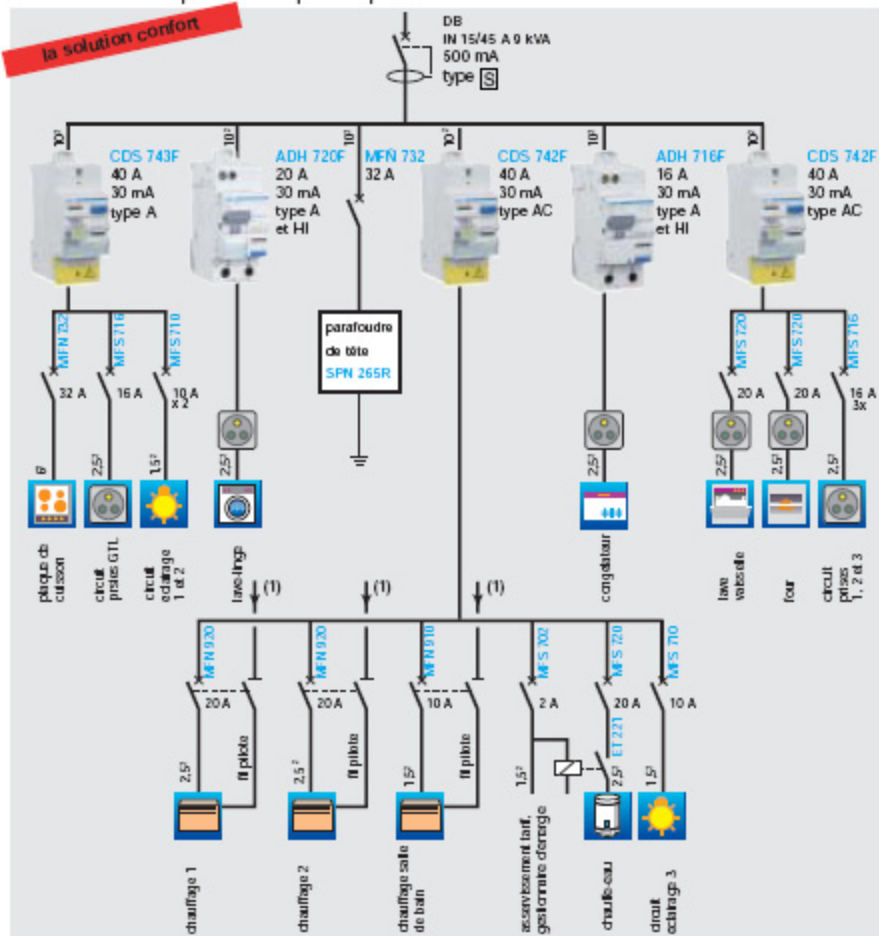


13.2. Du F2 au F4 35 m² < surface ≤ 100 m²

Offrez encore plus en garantissant un meilleur confort d'exploitation

Meilleur confort d'exploitation par une sélectivité accrue :

- Alimentation des circuits spécialisés congélateur et lave-linge avec des disjoncteurs différentiels spécifiques.
- Sectionnement du fil pilote associé à la protection (disjoncteur fil pilote **MFN 9XX**)
- Utilisation de disjoncteurs et interrupteurs différentiels SanVis (**MFS 7XX**) et (**CDS 7XX**)
- Installation d'un parafoudre quelles que soient les conditions de mise en œuvre



(1) depuis le gestionnaire d'énergie